

emotion

Premium & Deluxe Whirlpool

Bedienungs- und Montageanleitung



Sehr geehrte Damen und Herren,

vielen Dank, dass Sie sich für unser Produkt entschieden haben.
Bitte nehmen Sie sich vor der Installation und Inbetriebnahme Zeit und lesen diese Gebrauchsanleitung aus Sicherheitsgründen sorgfältig durch.

Bitte öffnen Sie die Verpackung (Holzverschlag) mit einem Akkuschauber mit TX20-Bit.

Für Fragen und Anregungen zu Ihrem neuen Whirlpool steht Ihnen unsere Kundenhotline zur Verfügung. Hotline: **0421 / 59 49 52 16**

INHALTSVERZEICHNIS

Sicherheitshinweise.....	4
Pflege und Wartung	4
Teilebezeichnung	5-7
Technische Daten und Installation	7-8
Bedienungsanleitung	9-10
Erstbetrieb / Testlauf	11
Endmontage	12-15

SICHERHEITSHINWEISE

1. Kinder und pflegebedürftige Personen sollten den Whirlpool nicht ohne Aufsicht verwenden. Personen mit Herzbeschwerden, hohem Blutdruck oder Diabetes sowie anderen ernsthaften Erkrankungen sollten den Whirlpool mit erhöhter Vorsicht oder nach Absprache mit einem Arzt nutzen.
2. Alkoholkonsum oder besonders hohe körperliche Erschöpfung kann eine Gefahr bei der Nutzung darstellen.
3. Beim Betreten und Verlassen des Whirlpools ist Vorsicht vor Rutschgefahr geboten. Bitte beachten Sie, dass es auch durch Rückstände von Badezusätzen am Wannenboden zu erhöhter Rutschgefahr im Whirlpool kommen kann.
4. Alle Wasseranschluss- und elektrischen Anschlussarbeiten müssen von einem Fachbetrieb durchgeführt werden.
5. Die Wasserpumpe hat einen Trockenlaufschutz und kann nur in Betrieb genommen werden, wenn der Wasserstandsensormit Wasser bedeckt ist.
6. Die Wasserpumpe, die Luftpumpe sowie der Ozongenerator benötigen eine Luftzirkulation damit die Wärme abgeführt werden kann. Sollten Sie den Whirlpool einfliesen, stellen Sie bitte eine ausreichende Belüftung sicher.
7. Bitte die Dusche nicht betätigen, solange sie versenkt ist.

PFLEGE UND WARTUNG

1. Für die Beseitigung von oberflächlichen Kratzern empfiehlt sich der Gebrauch von 2000er Schleifpapier. Anschließend muss die geschliffene Oberfläche poliert werden.
2. Reinigen Sie die Oberfläche des Whirlpools ausschließlich mit Reinigungsmitteln, die für die Pflege von Sanitäracryl geeignet sind.
3. Benutzen Sie keine säure- oder alkalihaltigen Reinigungsmittel.
4. Sollten die Bodenluftdüsen, Seitendüsen, Rückendüsen und die Ansaugung mit Haaren oder ähnlichem verstopft sein, können diese abgeschraubt und gereinigt werden.

TEILEBEZEICHNUNG (Beispielbilder)

Je nach werksseitiger Konfiguration und je nach Zusammenstellung der optionalen Komponenten können folgende Teile abweichend zur Ausstattung gehören:

3er-Armatur

2er-Armatur



Wasserfall

Befüllung über Überlauf (BUE)



Handbrause

Handbrause versenkbar



Seitendüsen

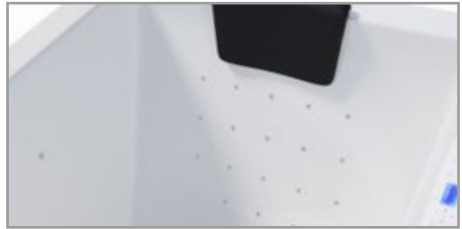
Seitendüsen Flatjets



Rückendüsen



Nano - Rückendüsen



Bodenluftdüsen



Nano - Bodenluftdüsen



Ab- und Überlaufgarnitur (nicht BUE)



Touch-Display Bedienpanel Steuerung



Luftbeimischventil (Venturi)



3-Wege-Umschalter für Rückendüsen



LED Beleuchtung große Diode



LED Lichtleiste kleine Dioden



TECHNISCHE DATEN UND INSTALLATION

- Spannung 230V
- Absicherung 16 A
- Frequenz 50Hz
- Wasserzulaufschlauch $\frac{1}{2}$ " auf $\frac{1}{2}$ " (Achtung: Keine starre Rohrverbindung zwischen Whirlpool und Wasserleitung – Bruchgefahr!)
- Ablauf 50mm

Bei der Elektroinstallation ist zu beachten :

- **Arbeiten nur im spannungsfreien Zustand (evtl. Sicherung Badezimmer entfernen)**
- **Auf gute Kontaktgabe an den Anschlussmitteln achten (abisolierte Leiterenden vollständig in die Klemmen einführen, Zugprobe), besonders beim Schutzleiteranschluss**
- **Keine Leiterreserven (Schleifen, zu lang abisolierte Einzeladern, etc..) im Verteilerkasten unterbringen**
- **Richtige Anschlussweise des gesamten Geräts kontrollieren.**

Fehlerhafte Anschlüsse und Verbindungen können zu Gerätestörungen bzw. Einschränkungen der vorgesehenen Sicherheitsmaßnahmen führen!

Zur Einhaltung der Schutzklasse IP 54

1. Die äußeren Umhüllungen der Leitungen (Mantel) müssen vollständig in die Anbauverschraubung eingeführt sein.
2. Nicht verwendete Einführungsöffnungen müssen verschlossen bzw. durch Blindverschraubungen aus Isolierstoff ersetzt sein.
3. Leitungseinführungsöffnungen müssen nach unten bzw. seitlich angeordnet sein.
4. Die Gehäuseabdeckungen müssen wieder ordnungsgemäß angebracht sein.
5. Auch ist darauf zu achten, dass elektrische Einrichtungen so aufgestellt, angebracht und befestigt sind, dass Sie nicht in die Badewanne fallen können.
6. Nach Fertigstellung der elektrischen Installation ist eine Besichtigung und Erprobung (Funktionskontrolle) durch den Elektrofachmann durchzuführen.
7. Außerdem ist die Wirksamkeit der ausgeführten Schutzmaßnahmen, Erdungs- und Isolierverbindungen, Potentialausgleich, Isolationszustand usw. des neu errichteten Anlagenteils zu überprüfen und zu dokumentieren.
8. Soll die Wannensteuerung in anderen, z.B. medizinischen Bereichen (Krankenanstalten, Ambulatorien, Kur- und Rehabilitationsanstalten usw.) eingesetzt werden, sind die zusätzlichen Anforderungen für die Errichtung derartiger Anlagen zu berücksichtigen (Vorherige Kontaktaufnahme mit uns empfohlen).

Whirlpool Installation (inkl. optionale Armatur-Elemente)

- Schließen Sie den Whirlpool an die Wasseranschlüsse an.
 - a) Bei Variante Befüllung über Überlauf: Das Ab- und Überlaufventil hat 3/4" - Anschluss für das gemischte Wasser am Überlauf.
 - b) Bei Variante "Mit Armaturen": In der Regel werden 1/2"-Panzerschläuche benötigt.
- Verbinden Sie den Wannenablauf mit dem Abfluss.
- Befestigen Sie ggf. den Wasserfall am Wannenrand (Ø 22cm Loch) und legen Sie die Dichtung zwischen Wanne und Wasserfall. Anschließend verbinden Sie den Wasserfall mit der Zuleitung aus dem Umschalter.
- Verbinden Sie ggf. den Überlauf mit der Zu- und Ableitung.
- Verbinden Sie ggf. den Handbrausekopf mit dem Handbrauseschlauch.

BEDIENUNGSANLEITUNG



1 Wasserpumpe

2 Luftpumpe

3 Heizung

4 Tastensperre

5 Farbige Beleuchtung LED

6 Ozon Desinfektion

7 Display-Anzeige

8 Plus

9 Minus

10 Ein/Aus

* FM/Radio /Bluetooth

Diese Funktionen sind aus dem Leistungsumfang ausgeschlossen.

Ein-/Ausschalten und Tastensperre

Um das Whirlpool-System zu aktivieren, drücken Sie die **Taste 10**, wobei die Hintergrundbeleuchtung des Touch-Bedienpanels aktiviert wird. Erfolgt keine weitere Eingabe, schaltet sich nach ca. einer Minute die Tastensperre ein. Sie können die Tastensperre aufheben/aktivieren, indem Sie die **Taste 4** gedrückt halten.

Trockenlaufschutzsystem TLS

Das TLS ist ab Werk an der Außenseite der Wanne mit z.B. Silikon montiert. Nach endmontage ist die TLS verdeckt. Bitte stellen beim Erstbetrieb/Testlauf sicher, dass sich die LED aktiviert. Das System besteht aus einem kapazitiven Näherungsschalter (Trockenlaufschutz - TLS), dessen maximaler Schaltabstand 20mm beträgt (Wandstärke der Wanne). Um die Wasserpumpe nutzen zu können, ist ein gewisses Wasserniveau erforderlich.

Wasserpumpe & Massagedüsen

Die Wasserpumpe steuert die Rücken- und Seitendüsen sowie die Absaugung. Zum An- und Ausschalten der Wasserpumpe drücken Sie die **Taste 1**. Bei nicht ausreichendem Wasserstand lässt sich die Wasserpumpe nicht anstellen bzw. schaltet automatisch ab (TLS).

Venturi (Luftbeimischventil)

Wenn Sie bei laufender Wasserpumpe das Venturi-Ventil öffnen, wird dem Düsen-system zusätzliche Luft zugeführt, der Wasserdruck steigt und der Massageeffekt wird verstärkt. Ab Werk ist das Ventil meist bereits auf max. eingestellt und offen

3-Wege-Umschalter für Rückendüsen

Hiermit können Sie manuell den Düsendruck der Rückedüsen auf einen rückengebireich konzentrieren bzw. stufenlos dirigieren. Sie können sogar einen Rückengebireich komplett sperren.

Heizung & Wassertemperatur

Bitte beachten Sie, dass die Heizung nur bei laufender Wasserpumpe zu nutzen ist. Um die Heizung zu aktivieren, drücken Sie die **Taste 3**. Die voreingestellte Temperatur beim Einschalten der Heizung beträgt 45°C. Der einstellbare Temperaturbereich liegt zwischen 30°C und 45°C. **Hinweis: Die empfohlene Badehöchsttemperatur für gesunde Erwachsene liegt normalerweise bei 38°C.** Um die Temperatur zu regeln, halten Sie die **Taste 3** kurz gedrückt bis die Temperaturanzeige zu blinken beginnt. Nun können Sie die Temperatur mit den **Taste 8** (mehr) und **Taste 9** (weniger) regulieren. Sobald wieder die Ist-Temperatur im Display angezeigt wird, wurde die regulierten Temperatur übernommen.

Luftpumpe & Restwasserentleerung

Die Luftpumpe steuert die Bodenluftdüsen. Zum An- und Ausschalten der Luftpumpe drücken Sie die **Taste 2**. Generell schaltet sich die Luftpumpe nach ca. 45 Minuten immer automatisch aus, um eine Überhitzung zu vermeiden. Nach einer automatischen Abschaltung kann die Luftpumpe mit der **Taste 2** wieder in Betrieb genommen werden.

TIPP: Wenn das Wasser vollständig aus der Wanne gelassen haben, betätigen Sie bitte die Luftpumpe mit der **Taste 2** zur Restwasserentleerung der Bodenluftdüsen. Lassen Sie die Luftpumpe einige Sekunden weiter laufen, bis kein Wasser mehr aus den Bodendüsen austritt. Bitte lassen Sie den Whirlpool währenddessen nicht unbeaufsichtigt und schalten Sie die Luftpumpe anschließend wieder aus.

LED Lichttherapie

Zum An- und Ausschalten der farbigen LED Beleuchtung wählen Sie die **Taste 5**. Der Farbwechsel erfolgt in einer weichen Farbblende automatisch in einem festgelegten Intervall.

Ozondesinfektion (O3)

Die Ozondesinfektion verwenden Sie einfach während des Badens. Bitte verwenden Sie die Ozondesinfektion nur dann, wenn die Wanne mit Wasser gefüllt und die Wasserpumpe eingeschaltet ist, damit sich das Ozon im Schlauchsystem verteilen kann. Zum An- und Ausschalten der Ozondesinfektion wählen Sie die **Taste 6**.

ERSTBETRIEB / TESTLAUF

Nehmen Sie sich Zeit und testen Sie Ihren Whirlpool sorgfältig!

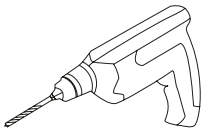
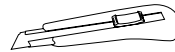
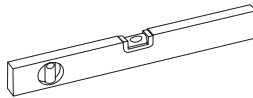
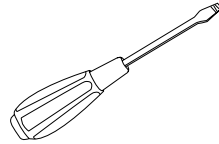
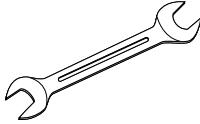
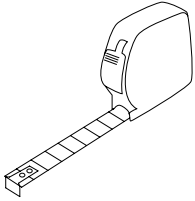
1. Sorgen Sie für einen guten Einblick unter den Whirlpool, so dass Sie etwaige Leckagen sofort entdecken.
2. Füllen Sie den Whirlpool bis über den Wasserstands-Sensor (TLS) mit Wasser volllaufen. Währenddessen prüfen Sie sämtliche Leitungen und Düsen auf Dichtigkeit.
3. Erst, wenn Sie sicher sind, dass kein Wasser austritt, testen Sie bitte alle Funktionen. Betätigen Sie dazu bitte die **Tasten 1, 2, 3, 5 und 6** nacheinander, so dass alle Funktionen zur gleichen Zeit in Betrieb sind. Lassen den Whirlpool **30 Minuten im Dauerbetrieb** laufen, um auch die Heizung zu testen. Bitte lassen Sie den Whirlpool in dieser Zeit nicht unbeaufsichtigt und kontrollieren Sie regelmäßig die Dichtigkeit der Leitungen, Düsen und Pumpen.
4. Nach erfolgreichem Test kann die Endmontage erfolgen.

Bitte lassen Sie den Whirlpool während dieser Zeit nicht unbeaufsichtigt!

Wir stellen Ihren Pool zum großen Teil in Handarbeit und mit extremer Sorgfalt her, zudem testen wir jeden Pool bevor er unser Werk verlässt mit Wasser gefüllt auf Herz und Nieren. Dennoch kann immer mal ein Fehler passieren oder ein Schaden beim Transprot entstanden sein. Falls sich also beispielsweise bei diesem Test eine Leckage zeigt, beenden Sie den Test, lassen Sie das Wasser ab und kontaktieren Sie bitte umgehend den Kundenservice. Wir unterstützen Sie so umfassend und schnell es möglich ist.
Ihr emotion Team

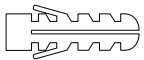
ENDMONTAGE

Notwendiges Installationswerkzeug
(nicht im Lieferumfang enthalten)

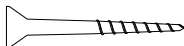


Kegeisenker

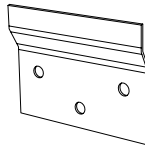
LIEFERUMFANG



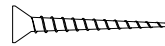
8x



8x



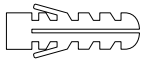
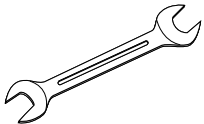
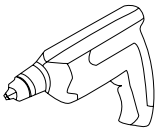
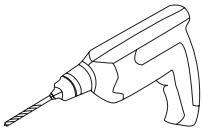
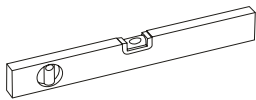
4x



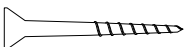
4x



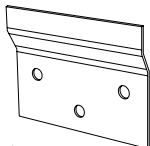
4x



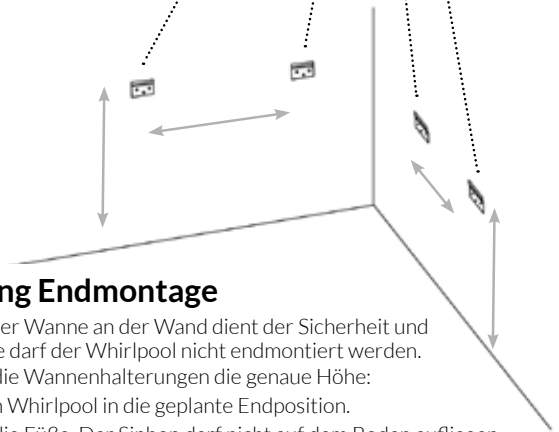
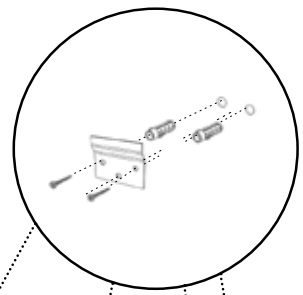
8x



8x



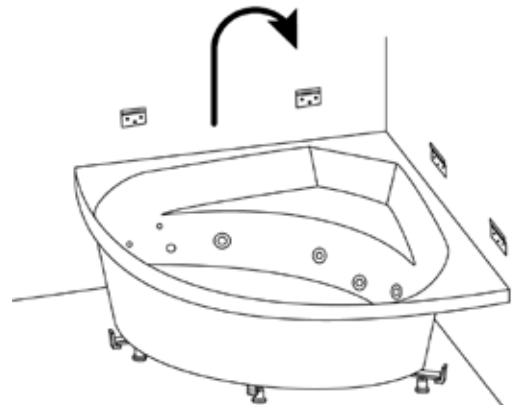
4x

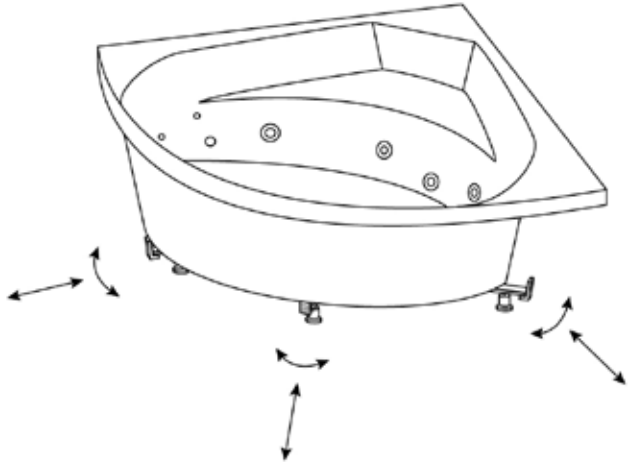
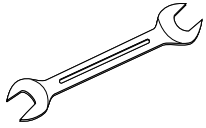


Vorbereitung Endmontage

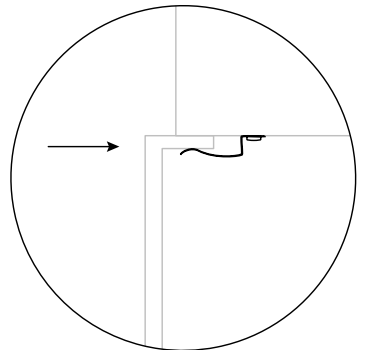
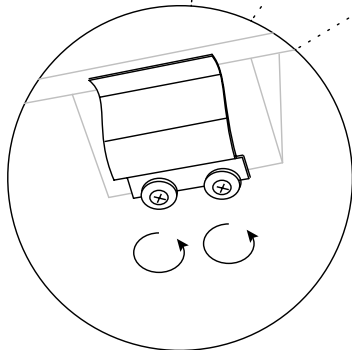
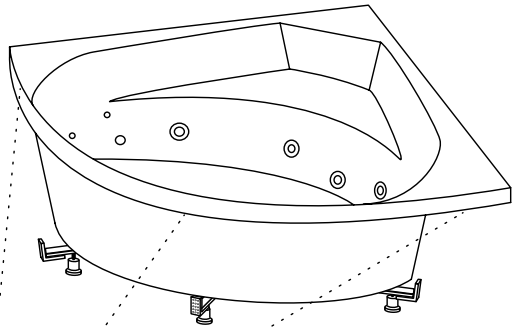
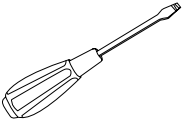
Die Befestigung der Wanne an der Wand dient der Sicherheit und Stabilität; ohne sie darf der Whirlpool nicht endmontiert werden. Ermitteln Sie für die Wannenhalterungen die genaue Höhe:

1. Stellen Sie den Whirlpool in die geplante Endposition.
2. Justieren Sie die FüÙe. Der Siphon darf nicht auf dem Boden aufliegen.
3. Befüllen Sie die Wanne provisorisch mit Wasser.
4. Prüfen Sie noch einmal die Position des Siphons, er braucht etwas Spielraum zum Boden.
5. Messen Sie (in gefülltem Zustand) die genaue Höhe für die Wandhalterungen ab. **ACHTUNG:** Falls Sie eine Acryl-Verkleidung nutzen möchten, richtet sich die Wannenhöhe nach der Schürze.
6. Leeren Sie die Wanne wieder und schaffen Sie sich Platz, um die Halterungen an der Wand in der ermittelten Höhe zu befestigen.
7. Haken Sie die Poolwanne jetzt in seiner endgültigen Position in den Halterungen fest.

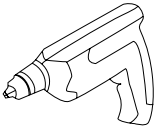
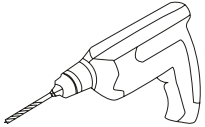
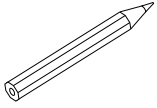




3.0 Richten Sie die L-Winkel am Wannenrahmen zur Schürze aus.



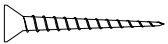
3.1 Justieren sie die Schürzenhalter an den Klötzen unter dem Wannenrand.



TX20-Bit



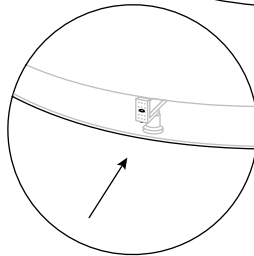
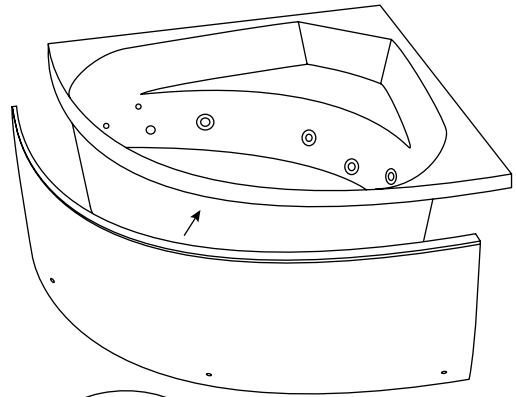
Kegelsenker



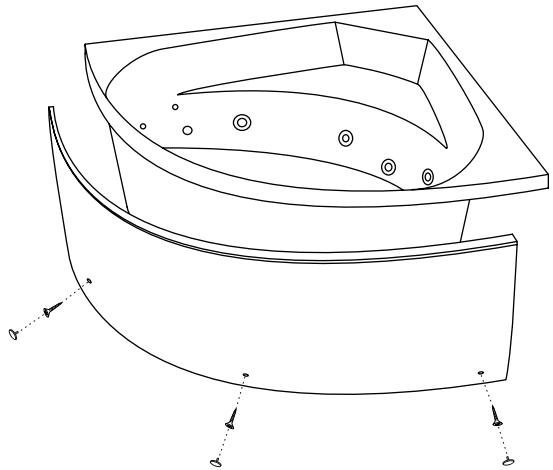
4x



4x



- 3.2: Bitte die L-Winkel etwas anlösen, verlängern und in die richtige Position ausrichten und wieder festschrauben. Bringen Sie nun die Schürze zunächst provisorisch an der Wanne an, damit Sie die Bohrpunkte anzeichnen können. Nehmen Sie die Schürze wieder ab. Um Kratzer und Risse zu vermeiden, sollten Sie die Löcher einem Holzbohrer in die Schürze bohren und diese Löcher mit einem Senker für die Verschraubung vorbereiten.



- 3.3: Klemmen Sie jetzt die Schürze wieder an die Schürzenhalter unter den Wannenrand, verschrauben Sie anschließend die Schürze mit den von Ihnen entsprechend vorbereiteten L-Winkeln. Die Schrauben können Sie mit den weißen Abdeck-Kappen verblenden.

- 4.0 Zum Abschluss können Sie die Wanne mit Silikon verfugen.

Die Schürze ist in der Regel nicht bündig zum Wannenrand

Bitte beachten Sie, dass die Schürze vom Hersteller-Partner so konstruiert ist, dass sie in der Regel nicht bündig in einer Flucht zum Wannenrand ist, sondern mit einer weichen Kante übersteht.

