



Volkswirlpool

Bedienungs- und Montageanleitung



Sehr geehrte Damen und Herren,

vielen Dank, dass Sie sich für unser Produkt entschieden haben.
Bitte nehmen Sie sich vor der Installation und Inbetriebnahme Zeit und lesen diese Gebrauchsanleitung aus Sicherheitsgründen sorgfältig durch.

Bitte öffnen Sie die Verpackung (Holzverschlag) mit einem Akkuschauber mit TX20-Bit.

Für Fragen und Anregungen zu Ihrem neuen Whirlpool steht Ihnen unsere Kundenhotline zur Verfügung. Hotline: **0421 / 59 49 52 16**

INHALTSVERZEICHNIS

Sicherheitshinweise.....	4
Pflege und Wartung	4
Teilebezeichnung	5
Technische Daten und Installation	6-7
Bedienungsanleitung	7
Erstbetrieb / Testlauf	7
Endmontage	8-11

SICHERHEITSHINWEISE

1. Kinder und pflegebedürftige Personen sollten den Whirlpool nicht ohne Aufsicht verwenden. Personen mit Herzbeschwerden, hohem Blutdruck oder Diabetes sowie anderen ernsthaften Erkrankungen sollten den Whirlpool mit erhöhter Vorsicht oder nach Absprache mit einem Arzt nutzen.
2. Alkoholkonsum oder besonders hohe körperliche Erschöpfung kann eine Gefahr bei der Nutzung darstellen.
3. Beim Betreten und Verlassen des Whirlpools ist Vorsicht vor Rutschgefahr geboten. Bitte beachten Sie, dass es auch durch Rückstände von Badezusätzen am Wannensboden zu erhöhter Rutschgefahr im Whirlpool kommen kann.
4. Alle Wasseranschluss- und elektrischen Anschlussarbeiten müssen von einem Fachbetrieb durchgeführt werden.
5. Die Wasserpumpe benötigt eine Luftzirkulation damit die Wärme abgeführt werden kann. Insbesondere dann, wenn Sie den Whirlpool einfließen, stellen Sie bitte eine ausreichende Belüftung sicher.

PFLEGE UND WARTUNG

1. Für die Beseitigung von oberflächlichen Kratzern empfiehlt sich der Gebrauch von 2000er Schleifpapier. Anschließend muss die geschliffene Oberfläche poliert werden.
2. Reinigen Sie die Oberfläche des Whirlpools ausschließlich mit Reinigungsmitteln, die für die Pflege von Sanitäracryl geeignet sind.
3. Benutzen Sie keine säure- oder alkalihaltigen Reinigungsmittel.
4. Sollten die Düsen und/oder die Ansaugung mit Haaren oder ähnlichem verstopft sein, können diese abgeschraubt und gereinigt werden.

TEILEBEZEICHNUNG (Die Ausstattung kann je nach Konfiguration abweichen.)

Seitendüsen & Absaugung



Ab- und Überlaufgarnitur



Pneumatik - Schalter



Venturi (Luftbeimischventil)



TECHNISCHE DATEN UND INSTALLATION

- Spannung 230V
- Absicherung 16 A
- Frequenz 50Hz
- Wasserzulaufschlauch ½“ auf ½“ (Achtung: Keine starre Rohrverbindung zwischen Whirlpool und Wasserleitung – Bruchgefahr!)
- Ablauf 50mm

Bei der Elektroinstallation ist zu beachten:

- Arbeiten nur im spannungsfreien Zustand (evtl. Sicherung Badezimmer entfernen)
- Auf gute Kontaktgabe an den Anschlussmitteln achten (abisolierte Leiterenden vollständig in die Klemmen einführen, Zugprobe), besonders beim Schutzleiteranschluss
- Keine Leiterreserven (Schleifen, zu lang abisolierte Einzeladern, etc..) im Verteilerkasten unterbringen
- Richtige Anschlussweise des gesamten Geräts kontrollieren. Fehlerhafte Anschlüsse und Verbindungen können zu Gerätestörungen bzw. Einschränkungen der vorgesehenen Sicherheitsmaßnahmen führen!

Zur Einhaltung der Schutzklasse IP 54

1. Die äußeren Umhüllungen der Leitungen (Mantel) müssen vollständig in die Anbauverschraubung eingeführt sein.
2. Nicht verwendete Einführungsöffnungen müssen verschlossen bzw. durch Blindverschraubungen aus Isolierstoff ersetzt sein.
3. Leitungseinführungsöffnungen müssen nach unten bzw. seitlich angeordnet sein.
4. Die Gehäuseabdeckungen müssen wieder ordnungsgemäß angebracht sein.
5. Auch ist darauf zu achten, dass elektrische Einrichtungen so aufgestellt, angebracht und befestigt sind, dass Sie nicht in die Badewanne fallen können.
6. Nach Fertigstellung der elektrischen Installation ist eine Besichtigung und Erprobung (Funktionskontrolle) durch den Elektrofachmann durchzuführen.

7. Außerdem ist die Wirksamkeit der ausgeführten Schutzmaßnahmen, Erdungs- und Isolierverbindungen, Potentialausgleich, Isolationszustand usw. des neu errichteten Anlagenteils zu überprüfen und zu dokumentieren.
8. Soll die Wannensteuerung in anderen, z.B. medizinischen Bereichen (Krankenanstalten, Ambulatorien, Kur- und Rehabilitationsanstalten usw.) eingesetzt werden, sind die zusätzlichen Anforderungen für die Errichtung derartiger Anlagen zu berücksichtigen (Vorherige Kontaktaufnahme mit uns empfohlen).

BEDIENUNGSANLEITUNG

Wasserpumpe

Zum Ein- und Ausschalten der Wasserpumpe betätigen Sie bitte den **Pneumatik - Schalter**.

Venturi (Luftbeimischventil)

Wenn Sie bei laufender Wasserpumpe das Venturi (siehe Teilebezeichnung) öffnen, wird Sauerstoff zu den Wasserdüsen beigegeben und der Wasserdruck wird erhöht.

ERSTBETRIEB / TESTLAUF

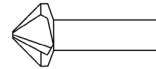
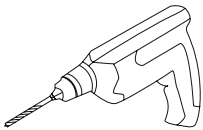
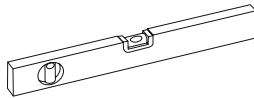
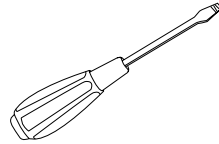
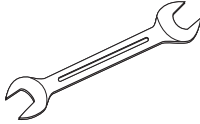
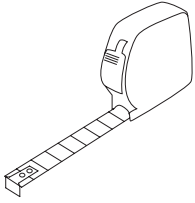
Nehmen Sie sich Zeit und testen Sie Ihren Whirlpool sorgfältig!

1. Sorgen Sie für einen guten Einblick unter den Whirlpool, so dass Sie etwaige Leckagen sofort entdecken.
2. Befüllen Sie den Whirlpool bis über die höchst gelegene Düse mit Wasser.
4. Schalten Sie bitte erst jetzt die Wasserpumpe ein. Prüfen Sie den Whirlpool sorgfältig auf die Dichtigkeit der Leitungen, Düsen und der Wasserpumpe.
5. Nach erfolgreichem Test kann die Endmontage erfolgen.

Bitte lassen Sie den Whirlpool während dieser Zeit nicht unbeaufsichtigt!

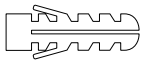
ENDMONTAGE

Notwendiges Installationswerkzeug
(nicht im Lieferumfang enthalten)

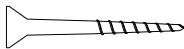


Kegeisenker

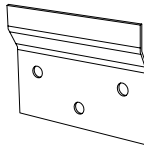
LIEFERUMFANG



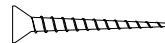
8x



8x



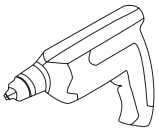
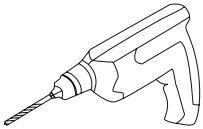
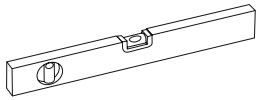
4x



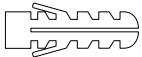
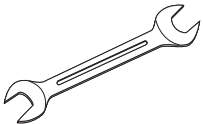
4x



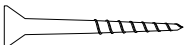
4x



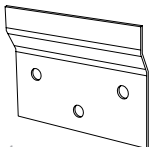
TX20-Bit



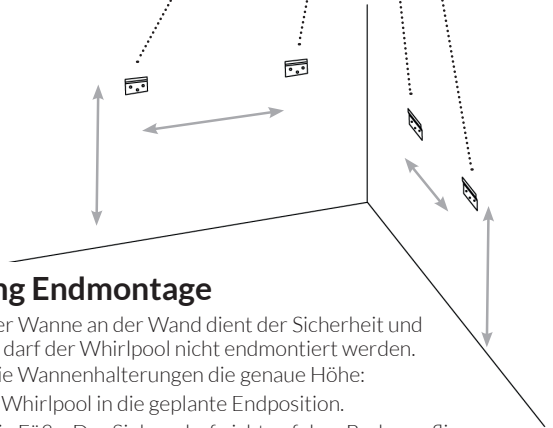
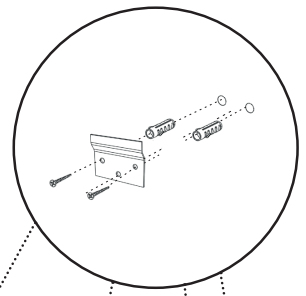
8x



8x



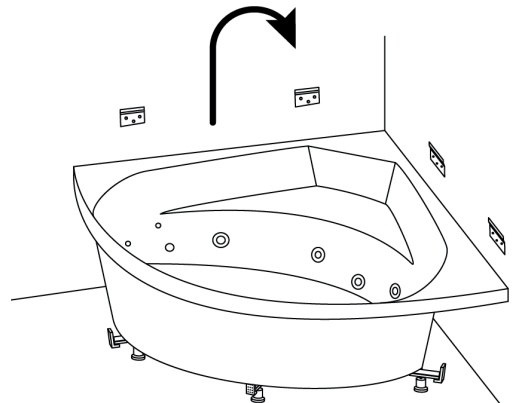
4x

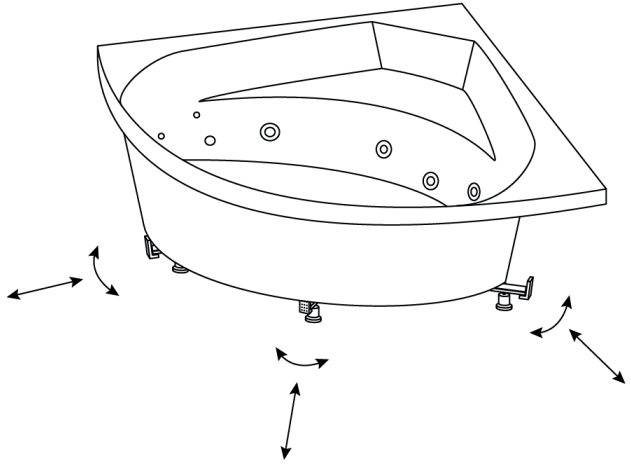
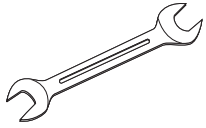


Vorbereitung Endmontage

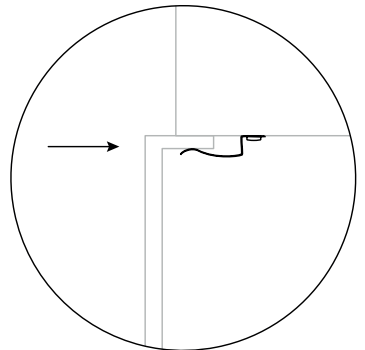
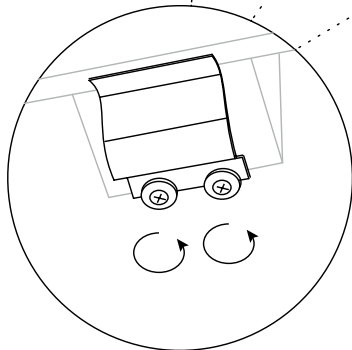
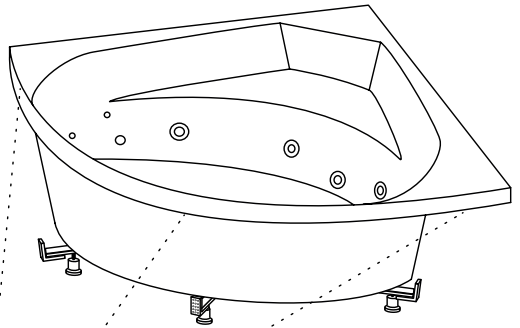
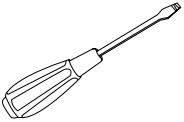
Die Befestigung der Wanne an der Wand dient der Sicherheit und Stabilität; ohne sie darf der Whirlpool nicht endmontiert werden. Ermitteln Sie für die Wannenhalterungen die genaue Höhe:

1. Stellen Sie den Whirlpool in die geplante Endposition.
2. Justieren Sie die FüÙe. Der Siphon darf nicht auf dem Boden aufliegen.
3. Befüllen Sie die Wanne provisorisch mit Wasser.
4. Prüfen Sie noch einmal die Position des Siphons, er braucht etwas Spielraum zum Boden.
5. Messen Sie (in gefülltem Zustand) die genaue Höhe für die Wandhalterungen ab. **ACHTUNG:** Falls Sie eine Acryl-Verkleidung nutzen möchten, richtet sich die Wannenhöhe nach der Schürze.
6. Leeren Sie die Wanne wieder und schaffen Sie sich Platz, um die Halterungen an der Wand in der ermittelten Höhe zu befestigen.
7. Haken Sie die Poolwanne jetzt in seiner endgültigen Position in den Halterungen fest.

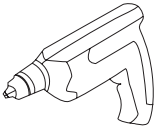
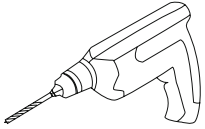
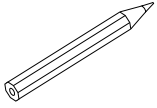




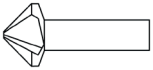
3.0 Richten Sie die L-Winkel am Wannenrahmen zur Schürze aus.



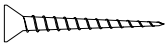
3.1 Justieren sie die Schürzenhalter an den Klötzen unter dem Wannenrand.



TX20-Bit



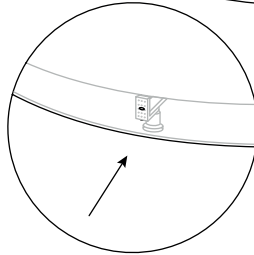
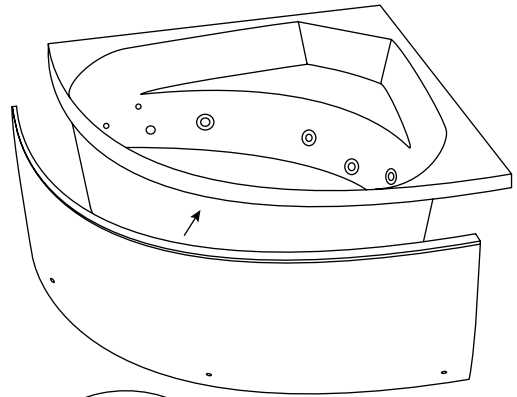
Kegelsenker



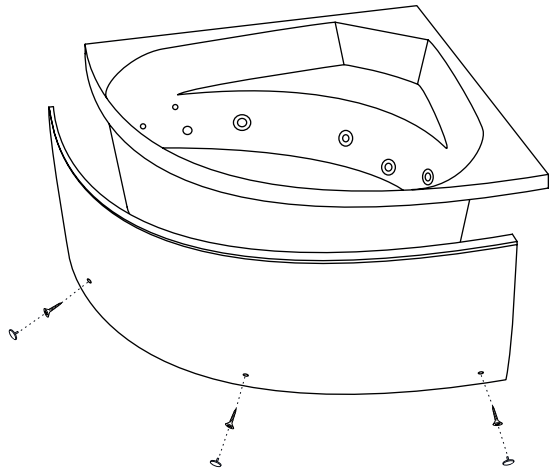
4x



4x



- 3.2: Bitte die L-Winkel etwas anlösen, verlängern und in die richtige Position ausrichten und wieder festschrauben. Bringen Sie nun die Schürze zunächst provisorisch an der Wanne an, damit Sie die Bohrpunkte anzeichnen können. Nehmen Sie die Schürze wieder ab. Um Kratzer und Risse zu vermeiden, sollten Sie die Löcher einem Holzbohrer in die Schürze bohren und diese Löcher mit einem Senker für die Verschraubung vorbereiten.



- 3.3: Klemmen Sie jetzt die Schürze wieder an die Schürzenhalter unter den Wannenrand, verschrauben Sie anschließend die Schürze mit den von Ihnen entsprechend vorbereiteten L-Winkeln. Die Schrauben können Sie mit den weißen Abdeck-Kappen verblenden.

- 4.0 Zum Abschluss können Sie die Wanne mit Silikon verfugen.



Emotion Warenhandels GmbH | Bordeaux Straße 3 | 28309 Bremen | Telefon (04 21) 59 49 52 16 |
E-Mail: info@emotion-24.de | www.emotion-24.de