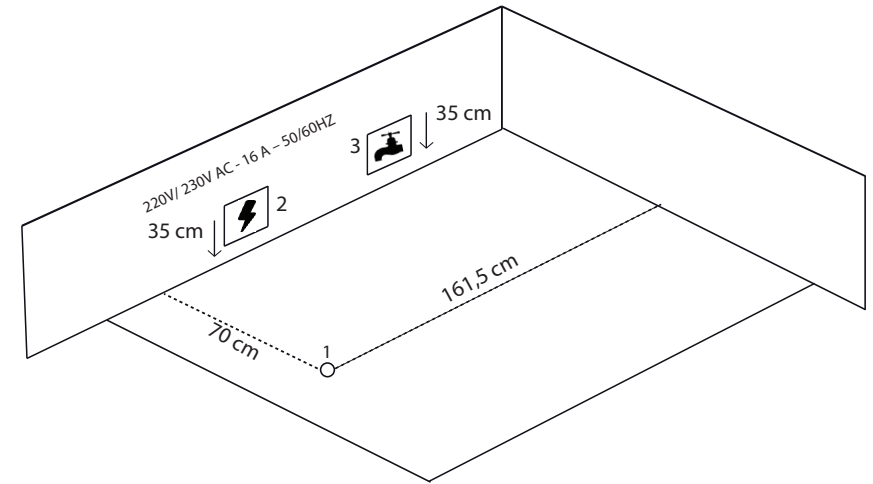
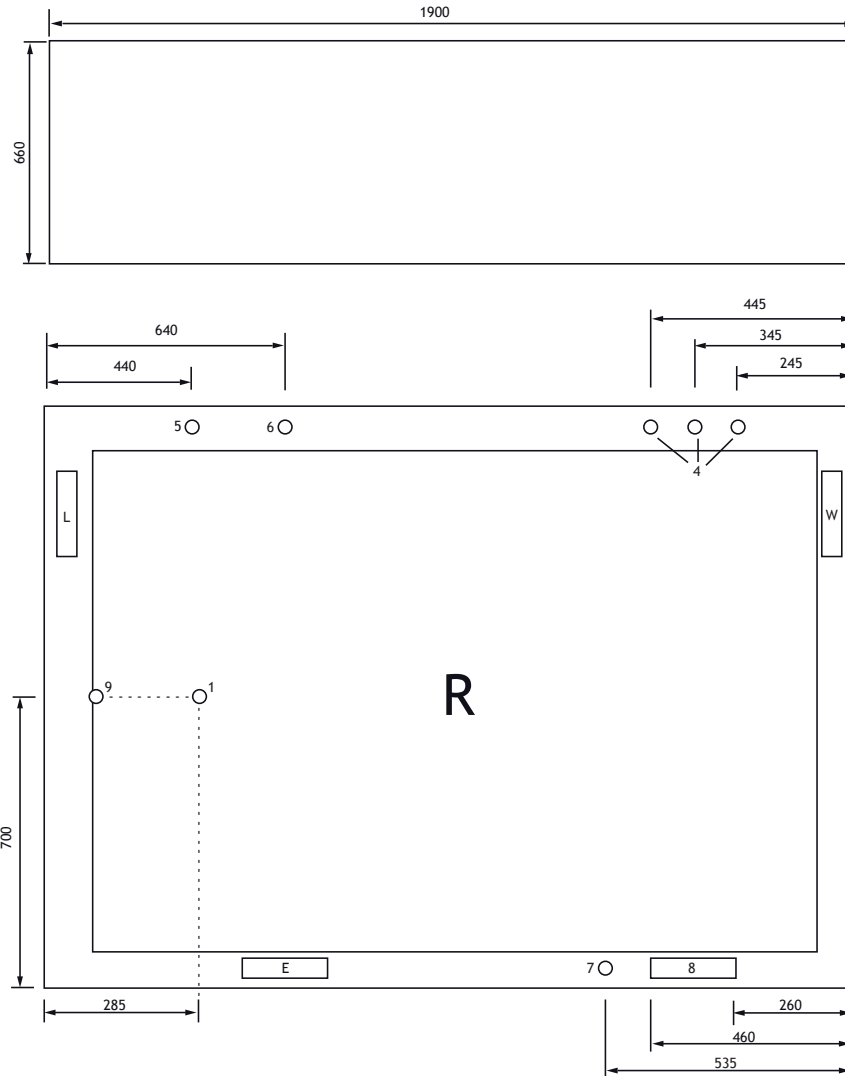


# ZEUS

RECHTS/RIGHT/DROITE/DERECHO



**Legende**

- |                            |                               |
|----------------------------|-------------------------------|
| 1: Abfluss                 | 7: Luftbeimischventil/Venturi |
| 2: Stromanschluss 230V/16A | 8: Display/Panel              |
| 3: Wasseranschluss 1/2"    | 9: Abfluss/Überlauf           |
| 4: 3er-Armatur             | L: Luftpumpe                  |
| 5: Wasserfall              | W: Wasserpumpe                |
| 6: Handbrause              | E: Elektro-Box                |

**Legend**

- |                              |                            |
|------------------------------|----------------------------|
| 1: drain                     | 7: air-entertainment valve |
| 2: power connection 230V/16A | 8: display                 |
| 3: water connection 1/2"     | 9: drain/overflow          |
| 4: 3 faucet fitting          | L: air pump                |
| 5: waterfall faucet          | W: water pump              |
| 6: handshower                | E: electric box            |

**Légende**

- |   |  |
|---|--|
| 1: Évacuation                                   | 8: Panneau de contrôle                                     |
| 2: Alimentation électrique 230V/16A : Monophasé | 9: trop-plein avec commande de vidage                      |
| 3: Flexible 1/2 de raccordement                 | L: Pompe à air (Luft : Air)                                |
| 4: Robinetterie complète                        | W: Pompe à eau (Wasser : Eau)                              |
| 5: Robinet cascade                              | E: Boitier électrique (Elektro: électrique, Box : Boitier) |
| 7: clapet d'addition d'air                      |  |

**Leyenda**

- |                               |                               |
|-------------------------------|-------------------------------|
| 1: Desagüe                    | 7: Válvula de adición de aire |
| 2: Toma de corriente 230V/16A | 8: Panel de control           |
| 3: Toma de agua 1/2"          | 9: Rebosadero                 |
| 4: Tres griferías             | L: Bomba de aire              |
| 5: Salto de agua              | W: Bomba de agua              |
| 6: Grifo de ducha             | E: Caja eléctrica             |